

Easy
Moving

BATTERIE ODER KONDENSATOR? - SIE HABEN DIE WAHL



Das Easy Moving ist in zwei Versionen erhältlich:

Batteriebetrieb (Modell B): netzunabhängiger Betrieb (tagsüber ohne Nachladung voll einsatzbereit)

Kondensatorbetrieb (Modell C): immer nur dort einsetzbar, wo sich auch ein Stromanschluss findet.

Das Easy Moving Direct-X ist nur mit Batteriebetrieb erhältlich.

TECHNISCHE DATEN

Modell	SM-16HF-C	SM-20HF-C/B	SM-32HF-C/B	SM-40HF-C/B	SM-50HF-C/B
Leistung in kW	16	20	32	40	50
kVp-Bereich in 1kVp-Schritten (* optional)	40 bis 125 / 150*	40 bis 125 / 150*	40 bis 150	40 bis 150	40 bis 150
Genauigkeit	+/- (3% + 1kVp)	+/- (3% + 1kVp)	+/- (3% + 1kVp)	+/- (3% + 1kVp)	+/- (3% + 1kVp)
mA-Bereich	10 - 250	10 - 320	10 - 500	10 - 500	10 - 500
Stufen	15	16	18	18	18
Genauigkeit	+/- (4% + 1mA)	+/- (4% + 1mA)	+/- (4% + 1mA)	+/- (4% + 1mA)	+/- (4% + 1mA)
Aufnahmezeit	0.001 – 10Sek	0.001 – 10Sek	0.001 – 10Sek	0.001 – 10Sek	0.001 – 10Sek
Genauigkeit	+/- (2% + 0.1ms)	+/- (2% + 0.1ms)	+/- (2% + 0.1ms)	+/- (2% + 0.1ms)	+/- (2% + 0.1ms)
mAs-Bereich	0.1 bis 250	C-Modell: 0.1 bis 320 B-Modell: 0.1 bis 500	0.1 bis 500	0.1 bis 500	0.1 bis 500
B-Modell Batterieleistung (bei voller Ladung)	Bis zu 180 Aufnahmen mit 160mAs Speicherkapazität: 67,500mAs @ 100kVp				
Tiefenblende	Manuell mit elektronischem Timer (fernbedienbar) und Maßband				
Organautomatik	492 Ansichten	492 Ansichten	492 Ansichten	492 Ansichten	492 Ansichten
Belichtungsautomat	optional	optional	optional	optional	optional
Touch Screen Konsole	optional	optional	optional	optional	optional
Anbindung an Bucky	optional	optional	optional	optional	optional
Fernbedienter Handschalter	optional	optional	optional	optional	optional
Stromanschluss	100 – 240VAC				
Röntgenröhre (rot. Anode)	Low Speed	Low Speed	Low Speed	Low Speed	Low Speed
Brennflecke	0.3 / 1.0	0.3 / 1.0	0.3 / 1.0	0.6 / 1.2	0.6 / 1.2
KHU / kVp	140 / 150	140 / 150	140 / 150	150 / 150	300 / 150
Zielwinkel	12°	12°	12°	12°	12°
Optionale Röhre					
Brennflecke	0.6 / 1.2	0.6 / 1.2	0.6 / 1.2	0.6 / 1.2	
KHU / kVp	300 / 150	300 / 150	300 / 150	300 / 150	
Zielwinkel	12°	12°	12°	12°	
High Speed Starter	optional	optional	optional	optional	optional
Motorbetrieb	optional	B-Modell: standard C-Modell: optional	B-Modell: standard C-Modell: optional	standard	standard
Gewicht in kg (** motorbetriebene Version)	320 / 370**	B-Modell:438 C-Modell:320 / 370**	B-Modell:438 C-Modell:320 / 370**	B-Modell:438 C-Modell:370	B-Modell:438 C-Modell:370



MEVA bildgebende Systeme
GmbH & Co. KG

Röllingheider Strasse 6
D - 58285 Gevelsberg

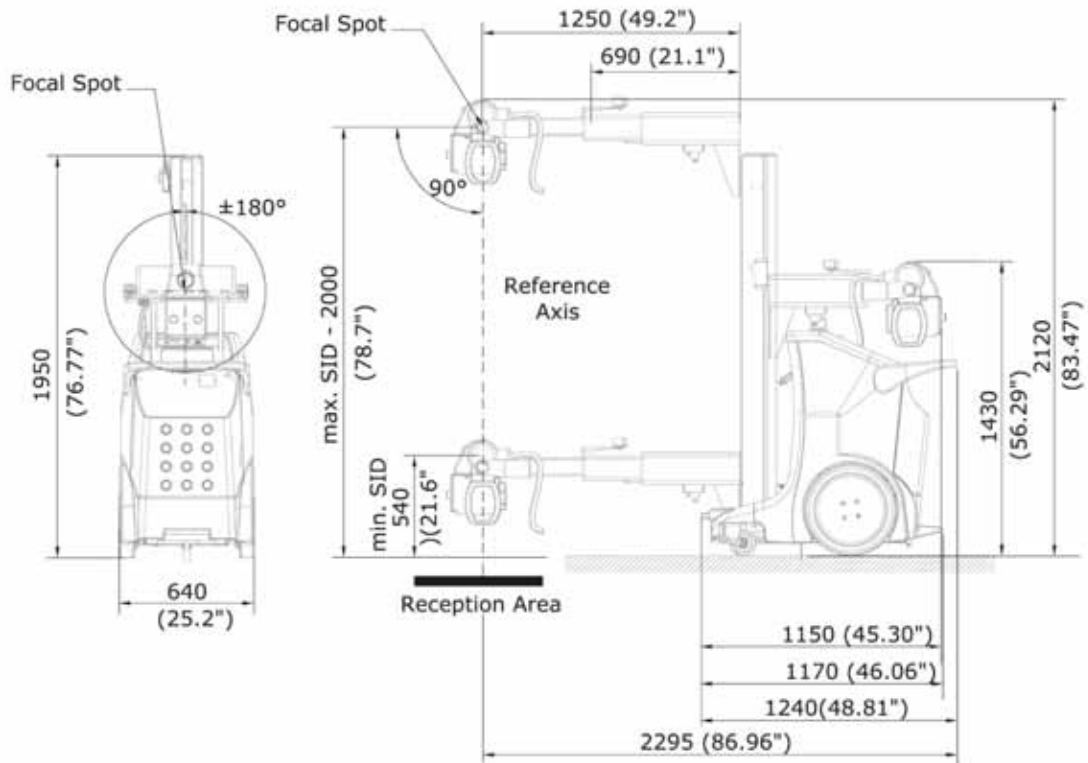
Tel.: +49 (0) 23 32 - 91 37 24
Fax: +49 (0) 23 32 - 91 37 25

Em@il: info@meva.org
Internet: http://www.meva.org

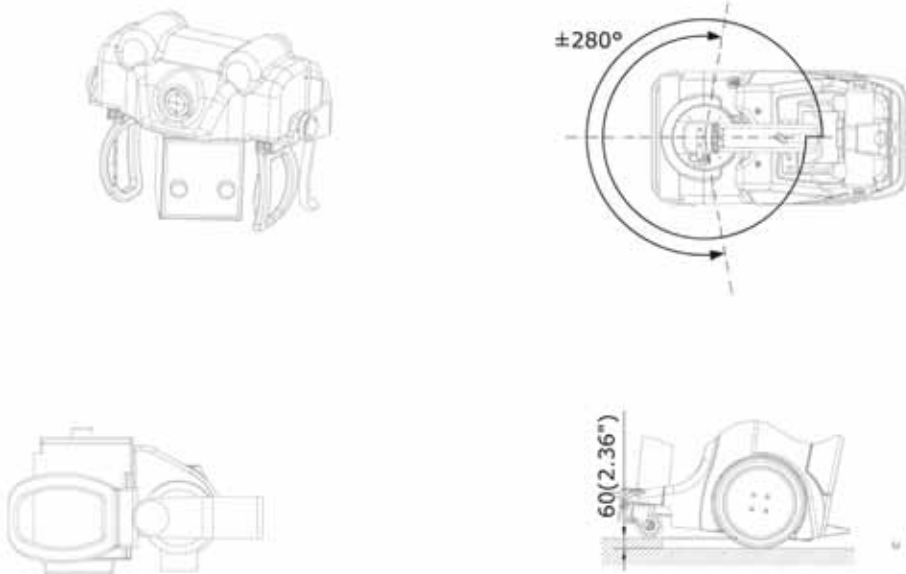
Recht auf Änderungen vorbehalten

**Easy
Moving**

DIMENSIONEN



COLUMN ROTATION RANGE



**MEVA bildgebende Systeme
GmbH & Co. KG**

Röllingheider Strasse 6
D - 58285 Gevelsberg

Tel.: +49 (0) 23 32 - 91 37 24
Fax: +49 (0) 23 32 - 91 37 25

Em@il: info@meva.org
Internet: http://www.meva.org

Recht auf Änderungen vorbehalten